



**DEMANDE D' AUTORISATION POUR L' INSTALLATION  
D' UNE ENSEIGNE OU D' UN STORE**

**DEMANDEUR**

NOM, PRENOM du REPRESENTANT LEGAL ou RAISON SOCIALE

.....

ADRESSE.....

CODE POSTAL .....LOCALITE .....

QUALITE     Propriétaire de l'immeuble                       Propriétaire du fond de commerce

Autre (à préciser) .....

**PROJET**

NOM DE L' ENSEIGNE .....

ADRESSE DE L' INSTALLATION .....

CARACTERISTIQUES DE L' ENSEIGNE    Enseigne sur domaine :  public                       privé  
 Enseigne permanente  
 Enseigne temporaire (préciser).....

Existe-t-il d'autre enseignes déjà en place sur l'immeuble ?     OUI                       NON

Nombre.....                      Viennent-elles en remplacement ?     OUI                       NON

Climatiseur     oui                       non

1. **Enseigne à plat** ( nombre ) : .....     Caisson     Panneau     Lettres détachées

lumineuse                       non- lumineuse                       éclairage indirect (préciser)

Matériaux utilisés : .....

Teintes et références ( RAL ).....

DIMENSIONS

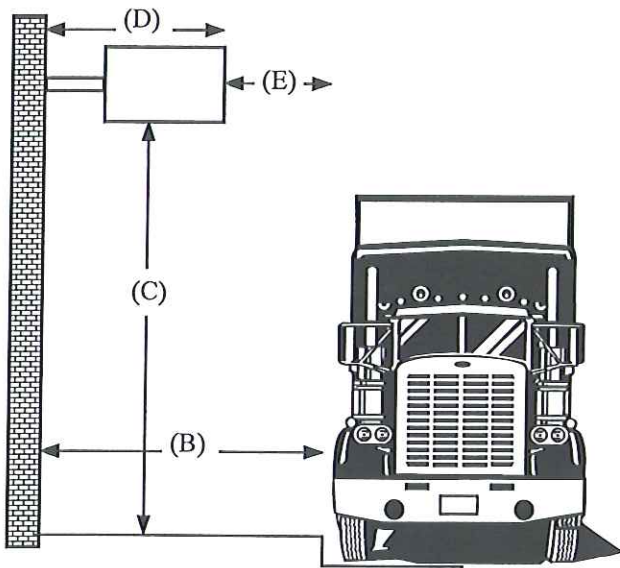
Longueur : .....

Largeur : .....

Saillie : .....

2. Enseigne en drapeau ( nombre ) : .....

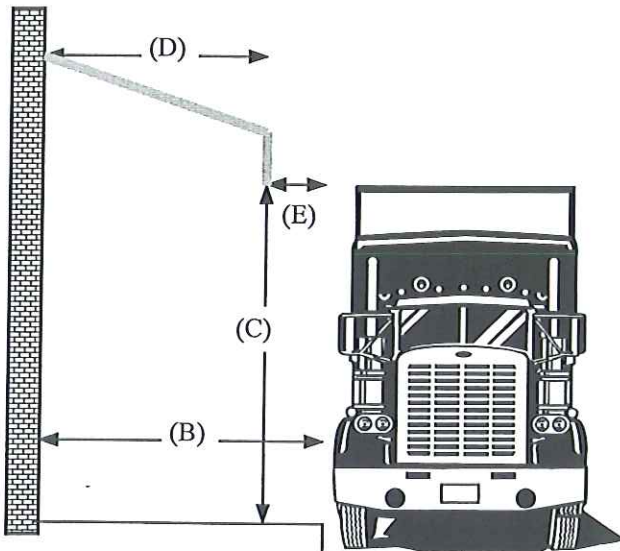
- Enseigne située :       Au rez-de-chaussée                       A l'étage
- Lumineuse               Non lumineuse               Eclairage indirect (préciser)
- Matériaux utilisés : .....
- Teintes et références ( RAL ).....



- (B) Largeur du trottoir : .....
- (C) Hauteur libre sous l'objet : .....
- (D) Saillie totale : .....
- (E) Distance entre le bord du trottoir et la partie la plus saillante de l'objet : .....

3 STORE

- Matériaux utilisés : .....  Avec lambrequin
- Teintes et références ( RAL ).....  Sans lambrequin



- (B) Largeur du trottoir : .....
- (C) Hauteur libre sous l'objet : .....
- (D) Saillie totale : .....
- (E) Distance entre le bord du trottoir et la partie la plus saillante de l'objet : .....

## PIECES A JOINDRE

- La présente demande.
- 2 photos en couleur de la façade existante.
- 2 plans détaillés matérialisant l'emplacement exact du projet.  
comportant : texte, dessin et dimensions.
- Joindre le projet d'implantation du climatiseur.
- L'accord du propriétaire ou des copropriétaires écrit et signé avec son nom et adresse s'il est différent du demandeur.

Toute pièce nécessaire à une meilleur compréhension du projet pourra être réclamée.

A adresser au Service Réglementation Commerciale  
Mairie de Montauban  
BP 764  
82013 Montauban cedex

## ENGAGEMENT DU DEMANDEUR

Je m'engage à communiquer, avant les travaux, à mon installateur les conditions de l'autorisation, conformément aux dispositions légales et réglementaires en vigueur et à supprimer les installations dans les trois mois après cessation de l'activité signalée, en application de l'article premier du décret n°82-211 du 24 février 1982.

Fait à Montauban, le

Lu et approuvé

Signature